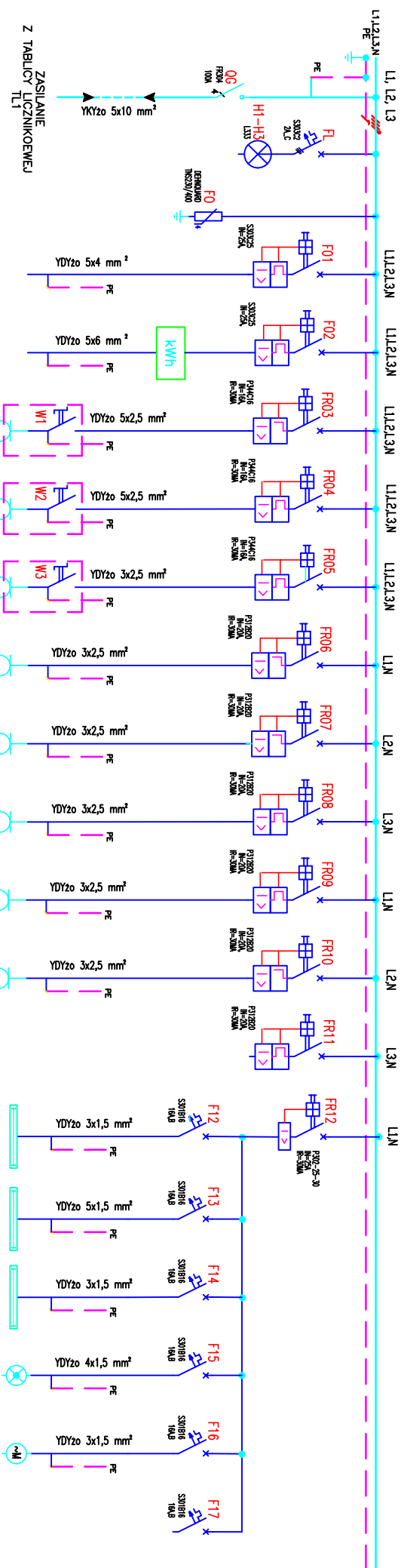


230/400 V ; 50Hz

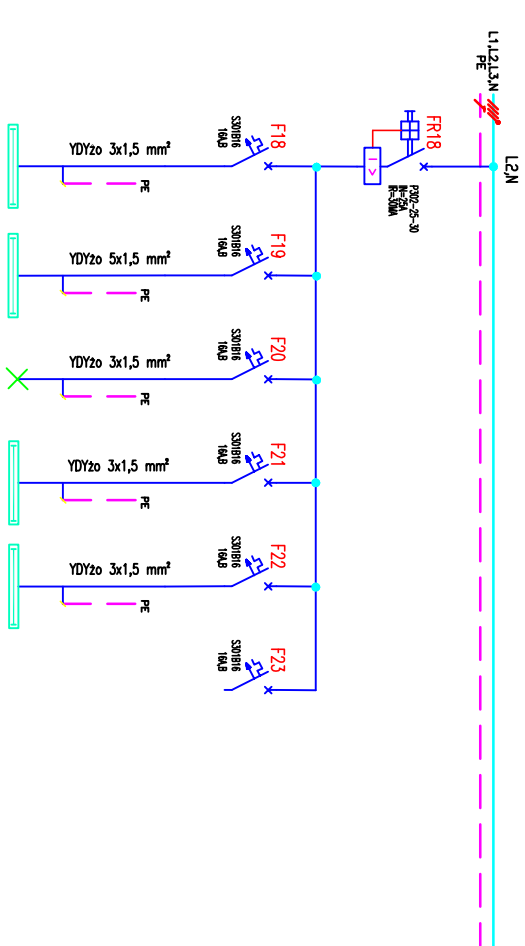


Z TABLICY LICZNIKOWEJ TL1

NR/MOC OBWODU	SYGNALIZACJA OBRONKI PRZECIWPORAZENIOWA	1/7000	2/6000	3/3700	4/3500	5/3200	6/1200	7/1200	8/900	9/1200	10/1500	11/----	12/480	13/400	14/750	15/----	16/200	17/----
NR PRZEWIĄCZENIA	OSOBNA PRZEWIĄCZENIOWA	Centra wentylacyjna na poddaszu	Najercia telekomunikacja	Kuchnia patelnia 1	Kuchnia patelnia 2	Kuchnia łazienka	Kuchnia stryżeniowa GWIĄZDA OSOBLNE	Kuchnia stryżeniowa GWIĄZDA OSOBLNE	Sala balowa s. lewej GWIĄZDA OSOBLNE	Sala balowa s. prawej GWIĄZDA OSOBLNE	Rezerwa	Kuchnia	Zaplecze kuchni	Sala balowa s. lewej GWIĄZDA OSOBLNE	Sala balowa s. prawej GWIĄZDA OSOBLNE	Kuchnia wentylacja	Kuchnia wentylacja	Rezerwa

230/400 V ; 50Hz

OCHRONA PRZECIWPORAZENIOWA
SAMOCZYNNIE WYŁĄCZENIE ZASILANIA



NR/MOC OBWODU	18/1170	19/130	20/----	21/340	22/120	23/----
NR PRZEWIĄCZENIA	Sala balowa	Sala łazienka	Sala balowa wypus-syrenki	Sala sceny	Sala balowa zaplecze-sceny	Rezerwa
OSWIETLENIE	OSWIETLENIE	OSWIETLENIE	OSWIETLENIE	OSWIETLENIE	OSWIETLENIE	

"LEOWENT"
Janusz Findysz

INWESTOR:	Gmina Pilehowice ul. Darnrota 6 44-145 Pilehowice
TEMAT:	Przebudowa pomieszczeń Świetlicy Wiejskiej w Wilczy - II Etap , Wilcza ul. K.Marki 123
RYSUDEK:	Schemat strukturalny rozdzielni TRDK
Projektował:	inż. Mieczysław Oszczerda upr. nr 162/99
Sprawdził:	
Opracował:	
Skala:	09.2012r
Data:	
Nrysunku:	3